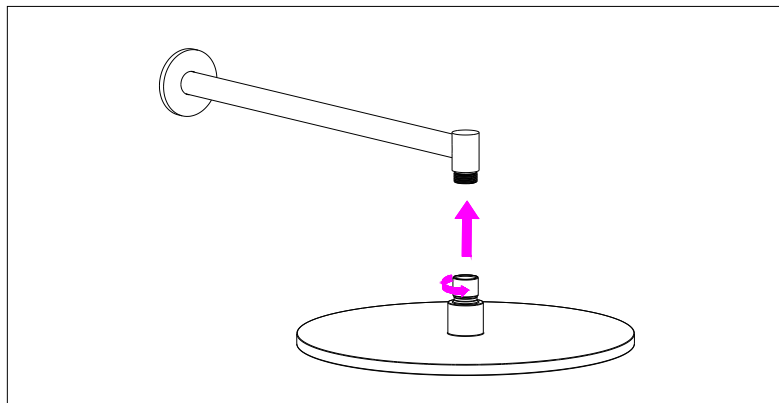


①



1. Draai de hoofddouche in de aansluiting die is mee geleverd bij de set of de losse plafond aansluiting.

### Onderhoud

(1) Maak regelmatig schoon, om het oppervlakte schoon en stralend te houden.

1. Maak regelmatig schoon met water en een zachte katoenen doek of een kleurloze glasreiner. Niet schuren!
2. Gebruik geen bijtende schoonmaakmiddelen, deze kunnen het oppervlakte aantasten
3. Gebruik geen krachtige schoonmaak-, poets- of schuurmiddelen met ruwe of grove deeltjes of nylon borsteltjes dit om slijtage van de producten te vermijden.
4. Bij normaal watergebruik en met waterbesparing. Zorg er dan voor dat de waterinlaat regelmatig schoon wordt gemaakt met een klein borsteltje en een beetje azijn.