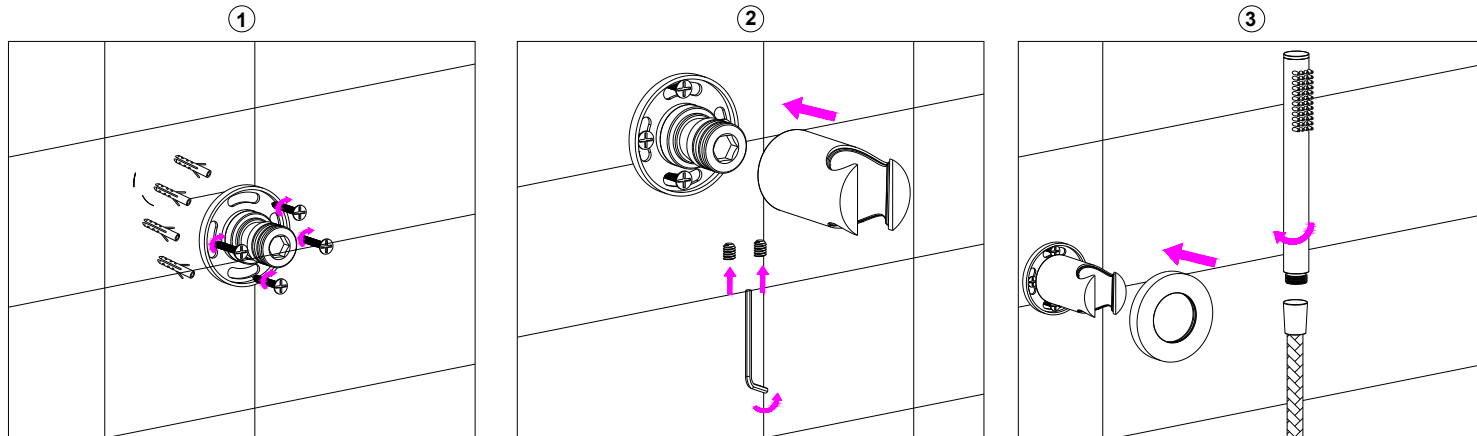


Installatie volgorde



1. Maak de achterplaat op de muur vast met de schroeven.

2. Plaats de houder op de achterplaat met behulp van de schroeven en zet vast met een inbussleutel.

3. Plaats de afdekring over de houder en maak de handdouche vast aan de slang.

Onderhoud

(1) Maak de kraan regelmatig schoon, om de kraan schoon en stralend te houden.

1.1. Maak regelmatig schoon met water een zachte doek of kleurloze glasreiniger. Niet schuren!

2.2. Gebruik geen bijtende schoonmaakmiddelen, deze kunnen het oppervlakte aantasten

3.3. Gebruik geen krachtige schoonmaak-, poets- of schuurmiddelen met ruwe of grove deeltjes of nylon borsteltjes om slijtage van de producten te vermijden.