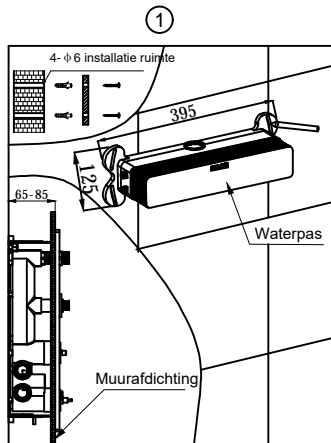
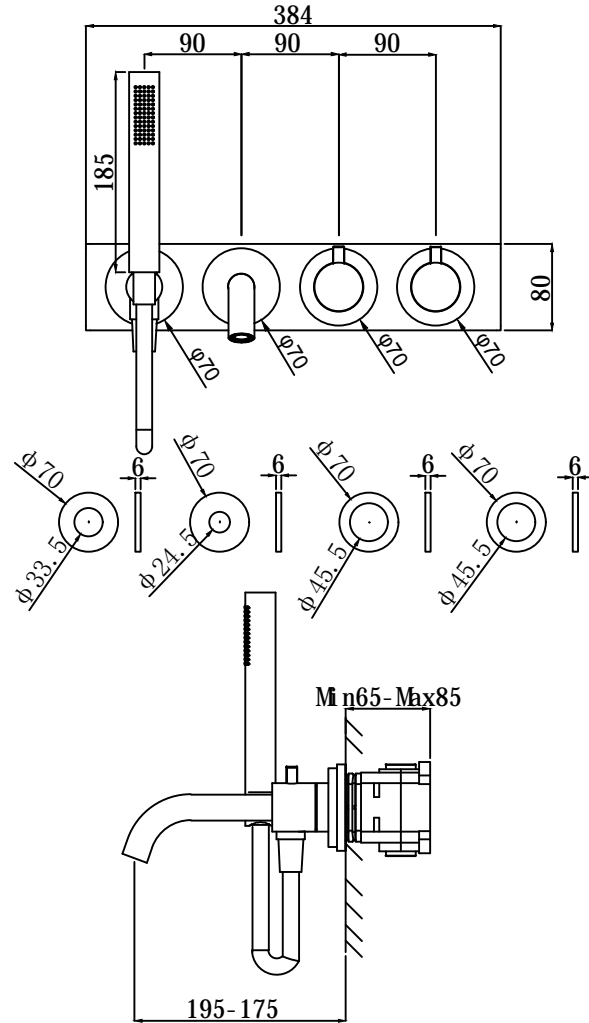
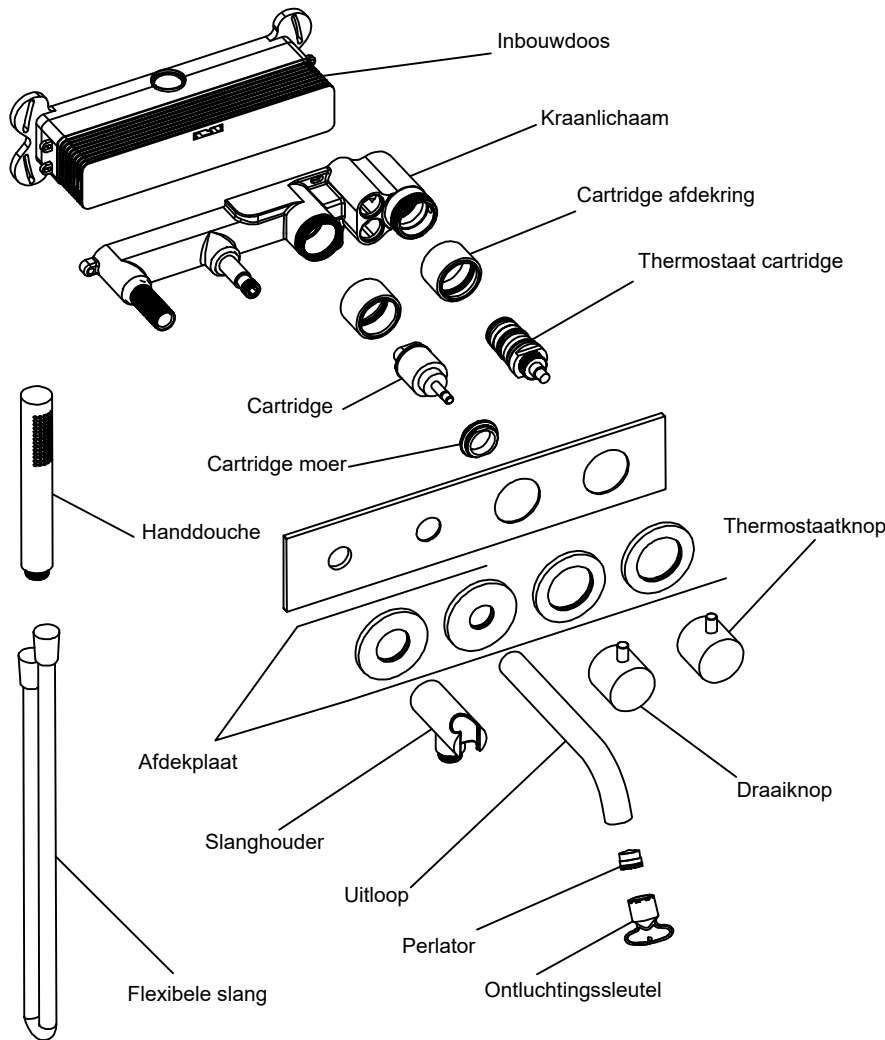
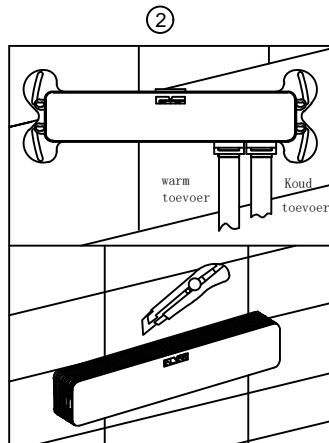


regn

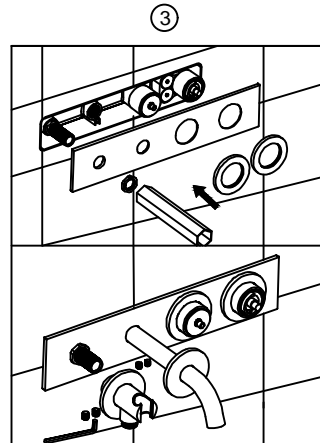
Compleet thermostatische
inbouwset



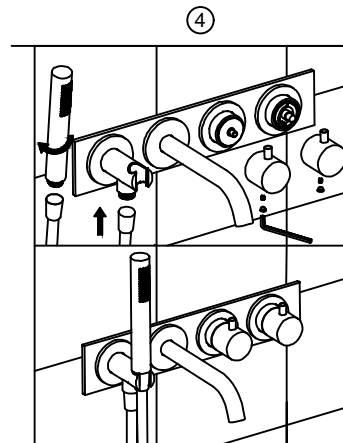
1. Monteer de inbouwbox horizontaal op de muur, conform tekening. Sleufmaat van de inbouwbox is: 400*130 mm. Diepte is 65-85 mm. Optimaal is 72-77 mm.



2. Zorg ervoor dat de juiste warm/koud water toevoer bevestiging wordt gehanteerd. Test deze alvorens te bevestigen en af te kitten. Snijd de inbouwbox conform tekening.



3. Monteer de onderdelen conform tekening eerst met de moeren op de muur, vervolgens de 4 onderdelen per stuk. Monteer dan de uitloop en de slanghouder met de inbussleutel.

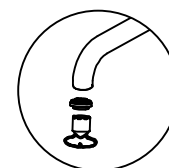


4. Monteer de draaiknoppen met de inbussleutel, conform tekening en sluit monter de doucheslang en houder.

Onderhoud

(1.) Maak regelmatig schoon, om het oppervlakte schoon en stralend te houden.

1. Maak regelmatig schoon met water en een zachte doek of een kleurloze glasreiner. Niet schuren!
2. Gebruik geen bijtende schoonmaakmiddelen, deze kunnen het oppervlakte aantasten
3. Gebruik geen krachtige schoonmaak-, poets- of schuurmiddelen met ruwe of grove deeltjes of nylon borsteltjes dit om slijtage van de producten te vermijden.
4. Bij normaal watergebruik met waterbesparing. Zorg er dan voor dat de waterinlaat regelmatig schoon wordt gemaakt met een klein borsteltje en een beetje azijn.



Detailtekening
Perlator