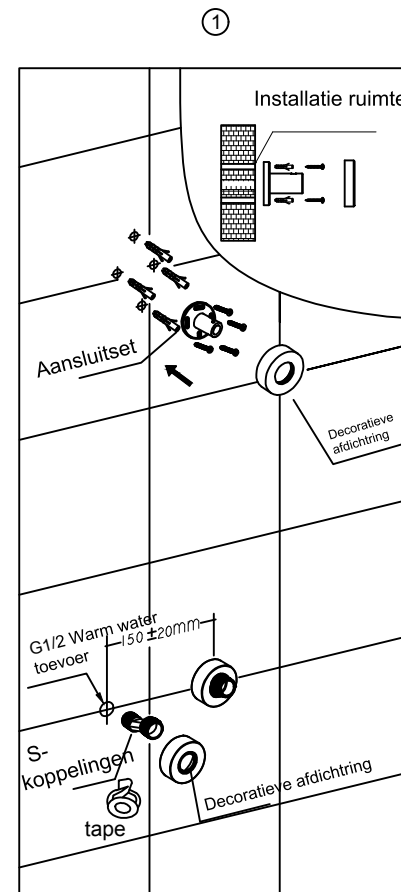
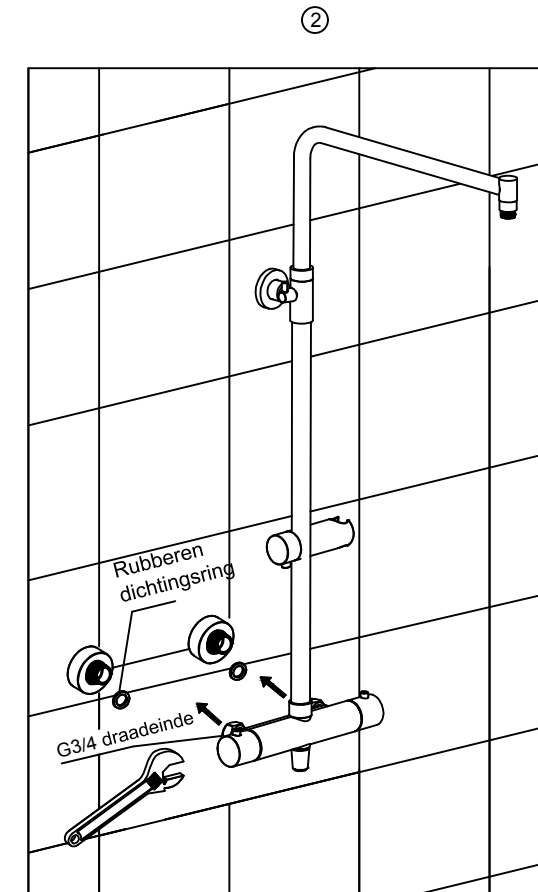
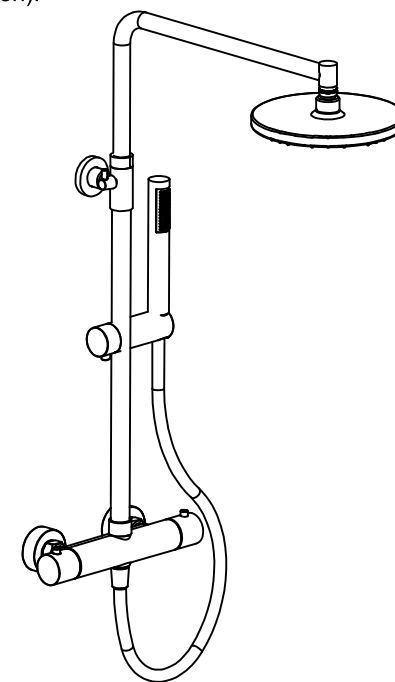


**Installatie
volgorder**

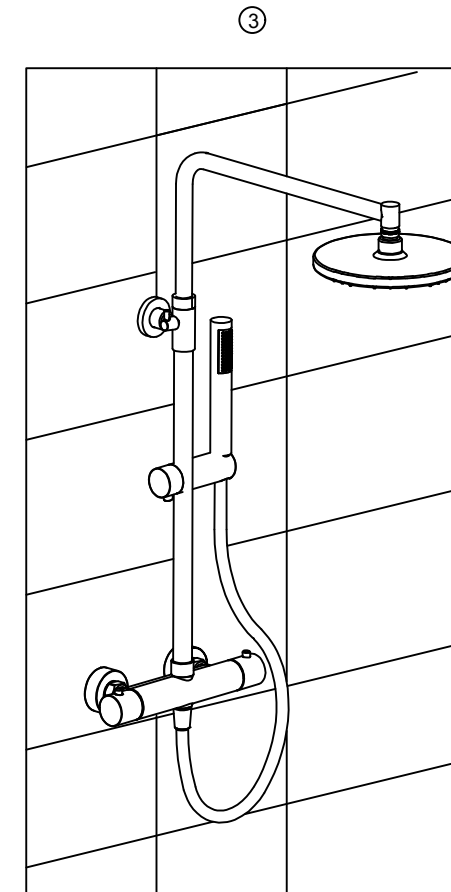


1.1 Controleer de positie van de warm (links)/koud(rechts) leidingen. Wikkel de teflon tape om het gebogen einde van de watertoevoer. Zet de afdekrozet vast met de inbusleutel.

1.2) De vrije ruimte van het gat wordt straks gevuld met de slang. De uitgelichte tekening is de bevestiging van de buis aan de muur de afdekrozet hiervan zit vast aan de buis. (controleer dat de boven- en onderzijde loodrecht, horizontaal op de muur geplaatst moeten worden).



2. Maak eerst de kraan vast aan de glijstangarm met de inbusleutel. Doe de sluitring in de moer, zet de moer vast met een steeksleutel en maak de houder en de glijstang vast met de inbusleutel.



3. Zet de hoofddouche en de handdouche vast op de houders.

Testen

1. Sluit de kraan en open de watertoevoer. Controleer op lekkages bij alle aansluitpunten.
2. Open de kraan en open de watertoevoer. En pas de verdeler aan om te controleren op lekkages
3. Bij gebruik van de kraan, voorkom het trekken aan de slang, om beschadigingen aan de slang te vermijden.

Onderhoud

(1) Bescherming kraan oppervlak

1. Maak regelmatig schoon met water en een zachte doek of een kleurloze glasreiniger. Niet schuren!
2. Gebruik geen bijtende schoonmaakmiddelen, deze kunnen het oppervlakte aantasten
3. Gebruik geen krachtige schoonmaak-, poets- of schuurmiddelen met ruwe of grove deeltjes of nylon borsteltjes dit om slijtage van de producten te vermijden.

(2) Maak de kraan regelmatig schoon

1. Bij normaal watergebruik en met waterbesparing. Zorg er dan voor dat de waterinlaat regelmatig schoon wordt gemaakt met een klein borsteltje en een beetje azijn.

