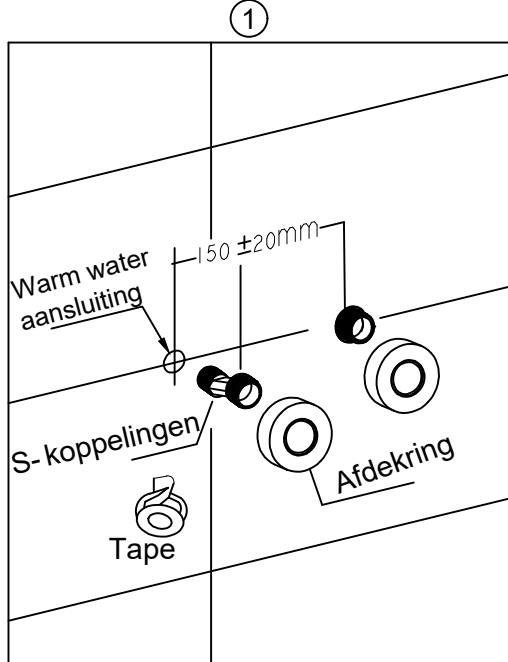
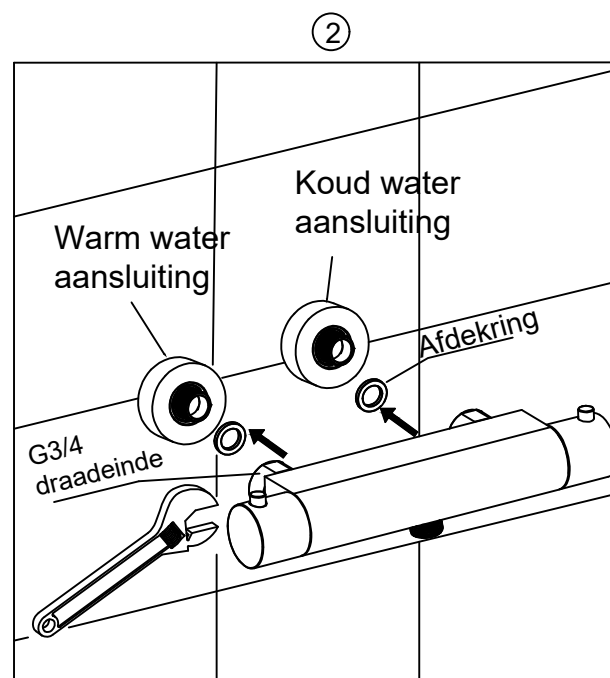


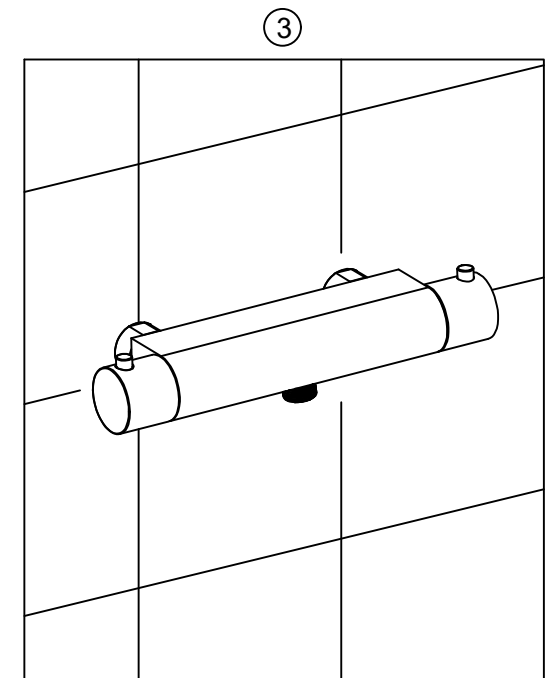
**Installatie volgorde**



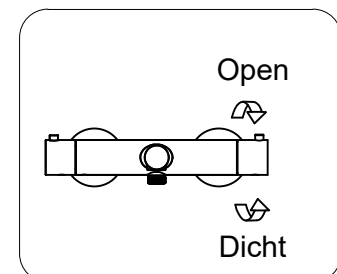
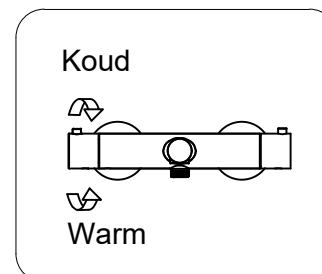
1.1) Controleer de positie van de warm/koud leidingen. Wikkel de teflon tape om het gebogen einde van de S-koppelingen en monteer aan de watertoevoer. Zet de afdekring vast met de inbussleutel.



2. Plaats de afdekring in de moer en zet de moer vast met een steeksleutel.



3. Bevestig alle onderdelen volgens de afbeelding. Test na de installatie of alle koppelingen lekvrij zijn.



**Onderhoud**

(1.) Maak regelmatig schoon, om de kraan schoon en stralend te houden.

1. Maak regelmatig schoon met water en een zachte doek of een kleurloze glasreiniger. Niet schuren!
2. Gebruik geen bijtende schoonmaakmiddelen, deze kunnen het oppervlakte aantasten
3. Gebruik geen krachtige schoonmaak-, poets- of schuurmiddelen met ruwe of grove deeltjes of nylon borsteltjes dit om slijtage van de producten te vermijden.