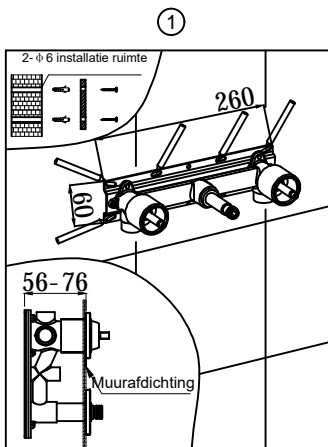
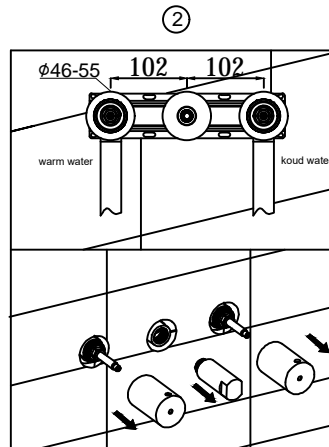


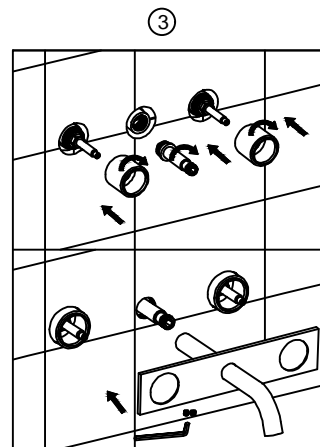
### Installatie volgorde



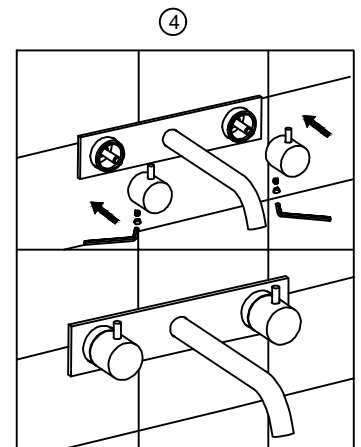
1. Monteer de inbouwbox horizontaal op de muur, conform tekening. Sleufmaat van de inbouwbox is: 280\*75 mm. Diepte is 56-76 mm. Optimaal is 64-69 mm.



2. Zorg ervoor dat de juiste warm/ koud water toevoer bevestiging wordt gehanteerd. Test deze alvorens te bevestigen. Verwijder dan de dop.



3. Monteer de onderdelen conform tekening. Monteer dan de uitloop met de inbussleutel.

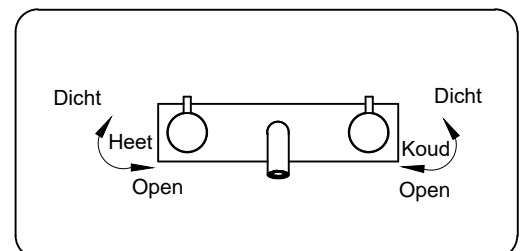


4. Monteer de knop met de inbussleutel.

### Onderhoud

(1.) Maak regelmatig schoon, om het oppervlakte schoon en stralend te houden.

1. Maak regelmatig schoon met water en een zachte doek of een kleurloze glasreiniger. Niet schuren!
2. Gebruik geen bijtende schoonmaakmiddelen, deze kunnen het oppervlakte aantasten
3. Gebruik geen krachtige schoonmaak-, poets- of schuurmiddelen met ruwe of grove deeltjes of nylon borsteltjes dit om slijtage van de producten te vermijden.



Detailtekening Perlator