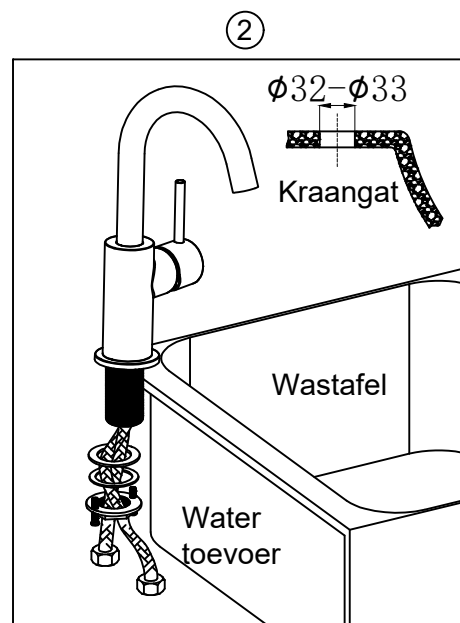
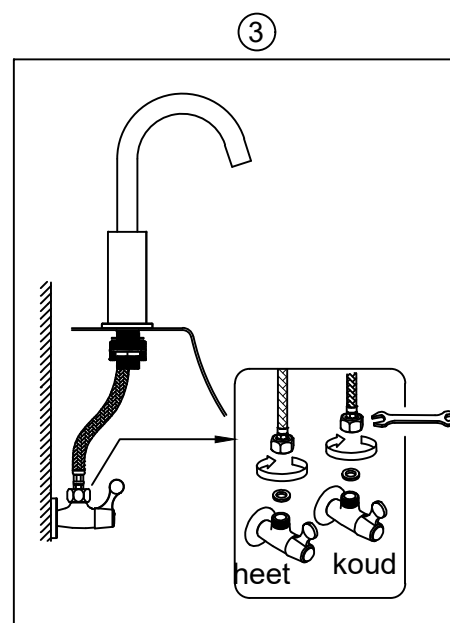


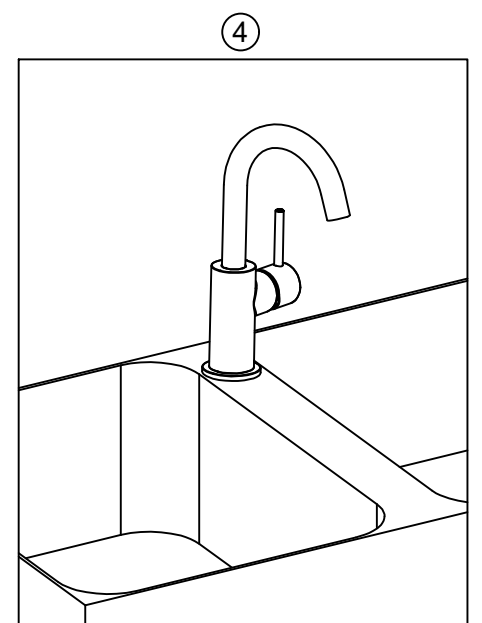
1. Verwijder de bevestigingsmoer aan het draadeind van het kraanhuis zoals op de tekening. Let op dat u geen onderdelen kwijt raakt.



2. Verbind de kraan aan het wastafelblad, plaats de slang door het gat van de moer en zet de moer vast.



3.1 Verbind de 2 toevoerslangen van het kraanlichaam aan de haakse aansluitknie. Zorg ervoor dat de rode en blauwe stippen op de greep van de kraan corresponderen met de warm en koude water toevoer.
3.2 Haakse aansluitknie vastzetten naar voorkeur van de consument.

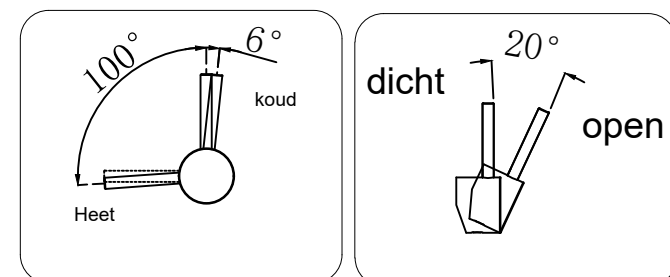


4. Draai de kraanuitloop na de installatie van links naar rechts en visa versa en test of de kraan lekvrij is.

Onderhoud

(1.) Maak regelmatig schoon, om het oppervlakte schoon en stralend te houden.

1. Maak regelmatig schoon met water en een zachte doek of een kleurloze glasreiniger. Niet schuren!
2. Gebruik geen bijtende schoonmaakmiddelen, deze kunnen het oppervlakte aantasten
3. Gebruik geen krachtige schoonmaak-, poets- of schuurmiddelen met ruwe of grove deeltjes of nylon borsteltjes dit om slijtage van de producten te vermijden.
4. Bij normaal watergebruik met waterbesparing. Zorg er dan voor dat de waterinlaat regelmatig schoon wordt gemaakt met een klein borsteltje en een beetje azijn



Detailtekening Perlator

