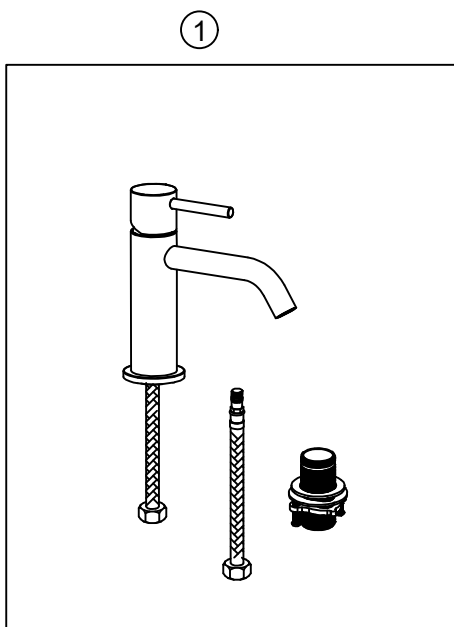
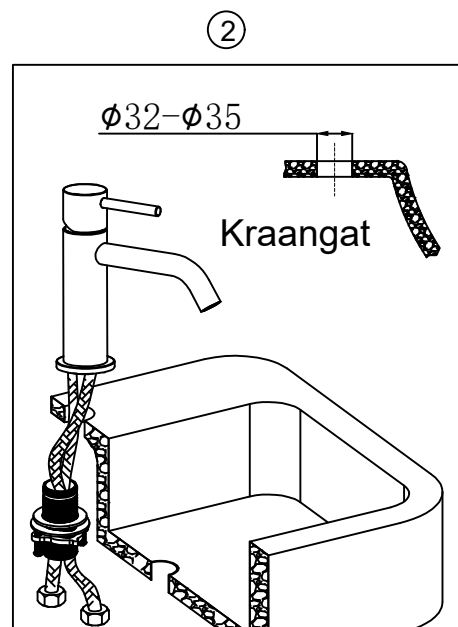


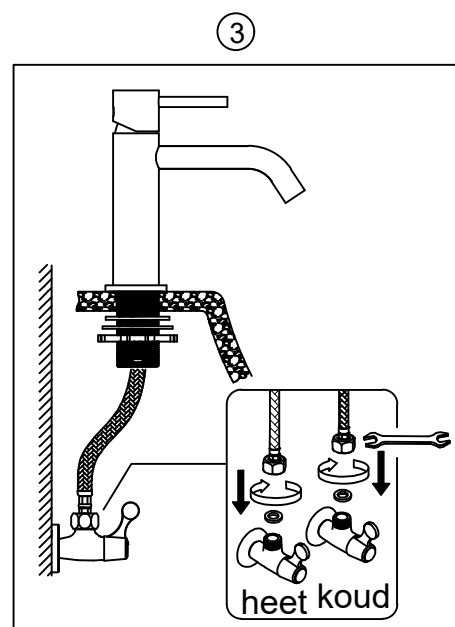
Installatie volgorde



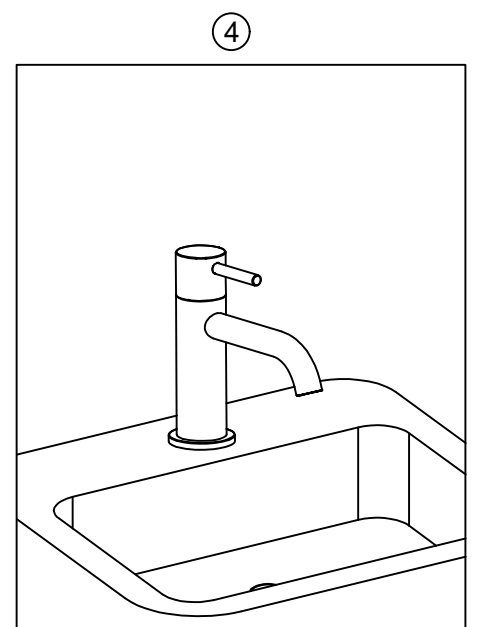
1. Controleer de juiste plaats van de toevoerslangen, links (rood) voor warm water en rechts (blauw) voor koud water.



2. Verbind de slang met de wasbak, conform tekening, maak vast en verbind de 2e toevoerslang aan het kraanhuis.



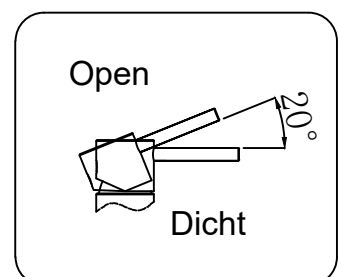
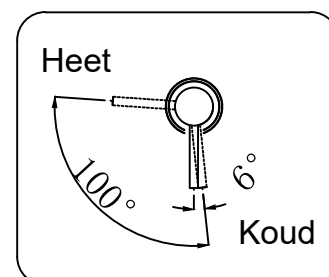
3. Verbind de 2 toevoerslangen vanuit het kraanhuis aan de haakse aansluitknie. Zorg ervoor dat de juiste warm/koud water toevoer bevestiging wordt gehanteerd. Bevestig ze separaat.



4. Draai de kraanuitloop na de installatie van links naar rechts en visa versa en test of de kraan lekvrij is.

Onderhoud

- (1.) Maak regelmatig schoon, om het oppervlakte schoon en stralend te houden.
 - 1. Maak regelmatig schoon met water en een zachte doek of een kleurloze glasreiniger. Niet schuren!
 - 2. Gebruik geen bijtende schoonmaakmiddelen, deze kunnen het oppervlakte aantasten
 - 3. Gebruik geen krachtige schoonmaak-, poets- of schuurmiddelen met ruwe of grove deeltjes of nylon borsteltjes dit om slijtage van de producten te vermijden.
 - 4. Bij normaal watergebruik met waterbesparing. Zorg er dan voor dat de waterinlaat regelmatig schoon wordt gemaakt met een klein borsteltje en een beetje azijn.



Detailtekening Perlator

